

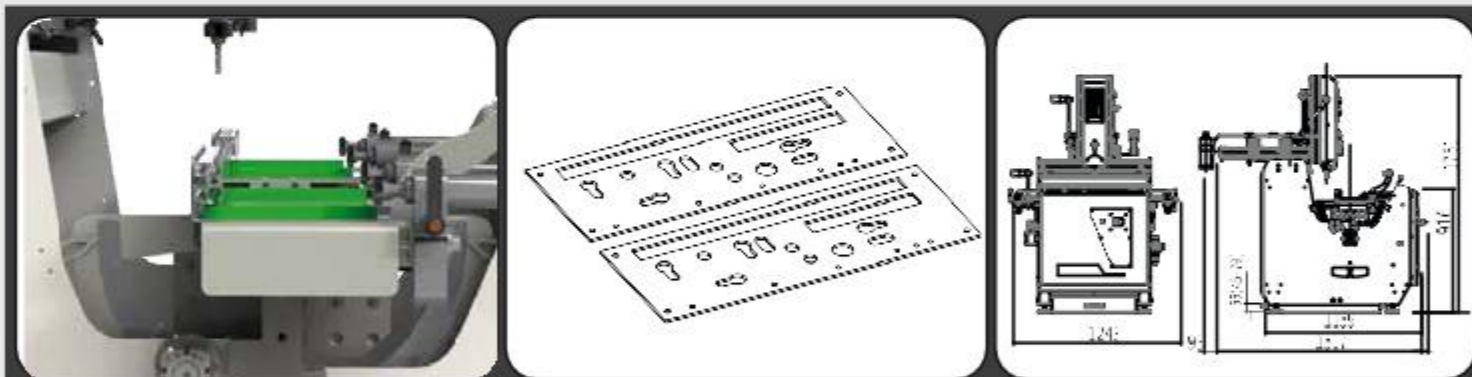
Pantos Top

Pantografo manuale con unità di fresatura verticale e piano di lavoro girevole +90°, 0°, -90°. Costruito con basamento in ferro che garantisce una elevata rigidità e dotato di morse e lubrificazione pneumatica. Macchina consigliata per lavorazioni su profili d'alluminio e PVC.

Copy router with vertical milling unit and rotation of the work table +90°, 0°, -90°. Constructed with steel basement that guarantees high rigidity. That machines equipped whit lubrication and pneumatic clamping device, it is recommended for work on aluminium and PVC profiles.

Fraiseuse a copieur manuel avec unité de fraisage verticale et surface de travail tournante + 90 °, 0 °, -90 °. Construit avec une base en acier qui garantit une grande rigidité et équipé d'étaux et de lubrification pneumatique. Machine recommandée pour travailler sur des profilés en aluminium et PVC.

Copiadora com unidade de fresagem vertical e superfície de trabalho com rotação +90°, 0°, -90° Base construída em aço, isso garante muita rigidez mecânica. A máquina está equipada com pinças pneumáticas e lubrificação e é recomendada para trabalhos em perfis de alumínio e PVC.



Volt.	Power	Freq.	Phase	Press.									
400 [V]	1,5 [kw]	50 [Hz]	3 [Ph]	6/8 [Bar]	X 400 Y 360 Z 240 [mm]	1000 12000 [rpm]	R +90° 0° -90°	300 [kg]					
D8 ER 20		4	3 PNE										



Pantos Top

Pantografo
Copy router
Fraiseuse a' copier
Fresadora copiadora



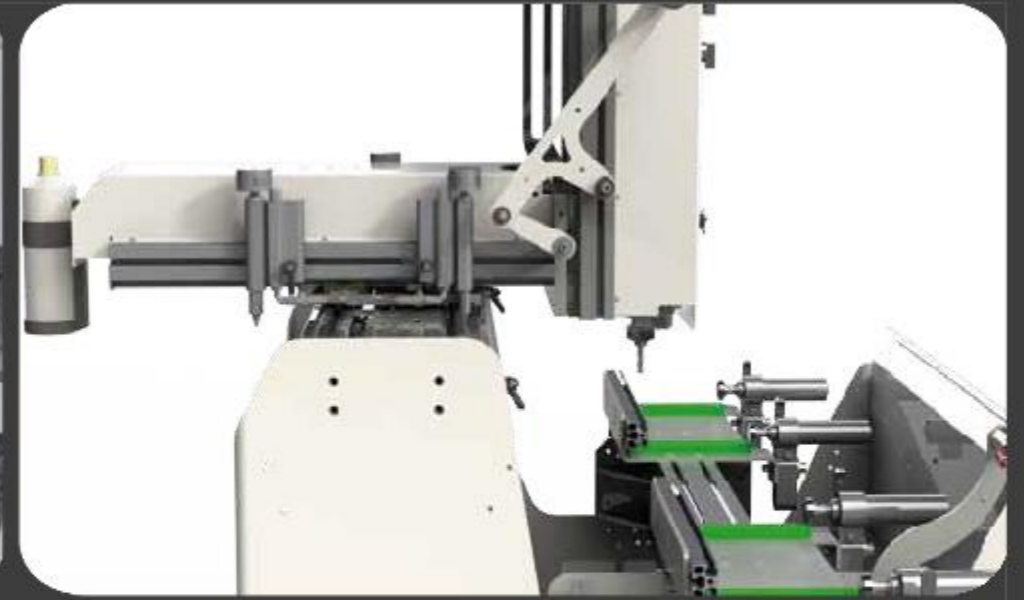
ALUMICENTRO
Máquinas Para Alumínio e PVC

www.alumicentro.com.br

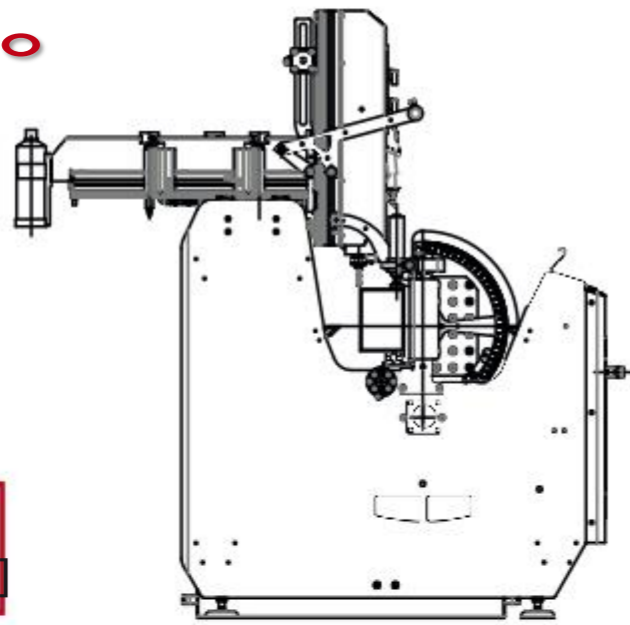
standard
optional

ALUMICENTRO
Máquinas Para Alumínio e PVC

pantos top



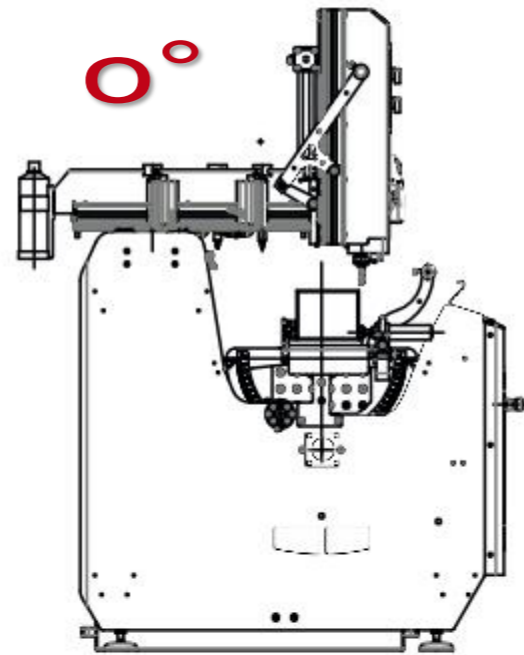
-90°



120
[mm]

170
[mm]

0°

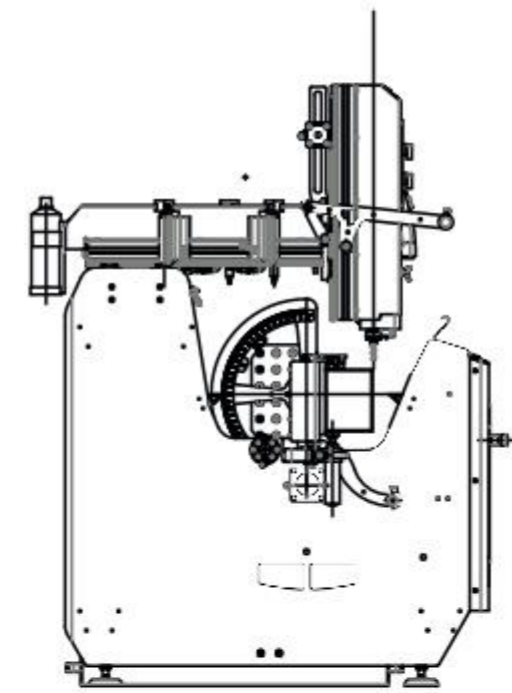


170
[mm]

12
0

[mm]

+90°



120
[mm]

170
[mm]